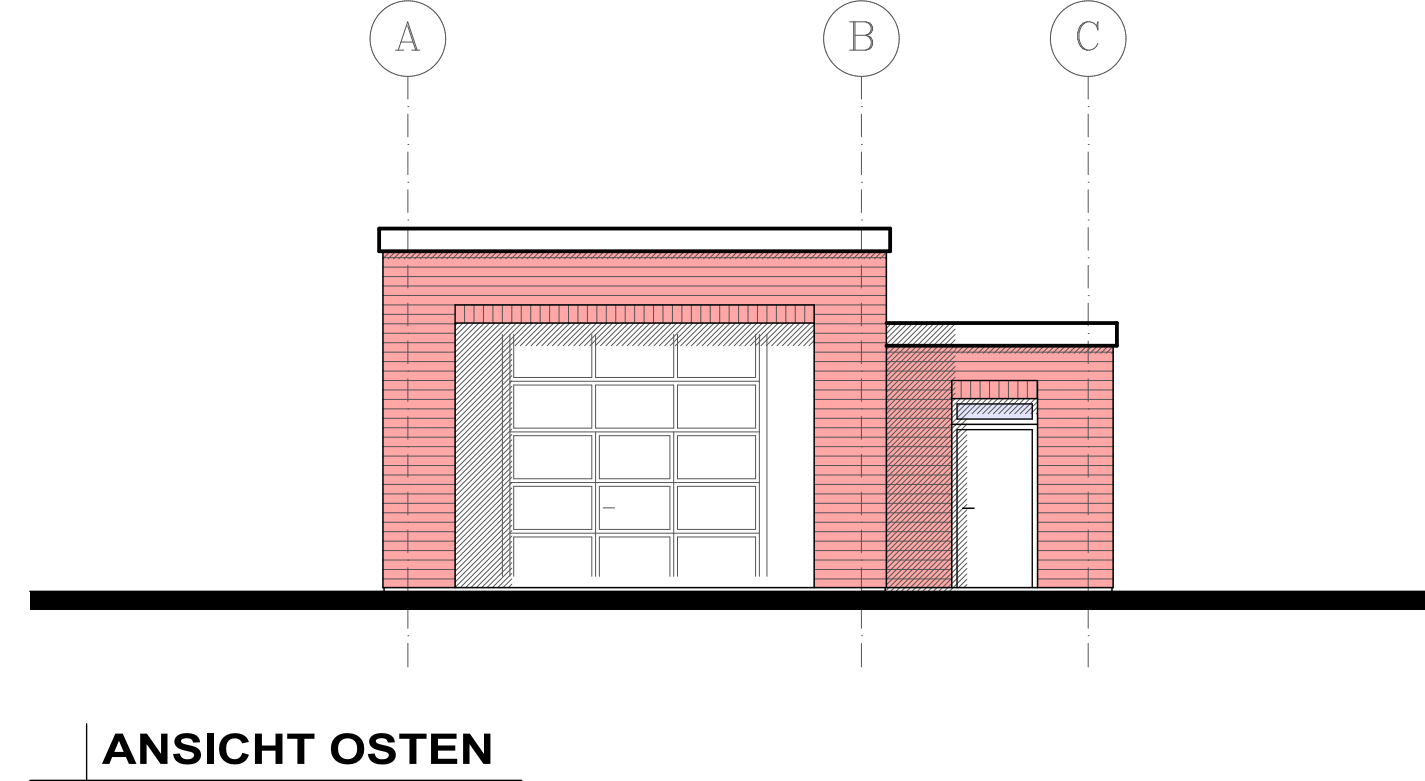
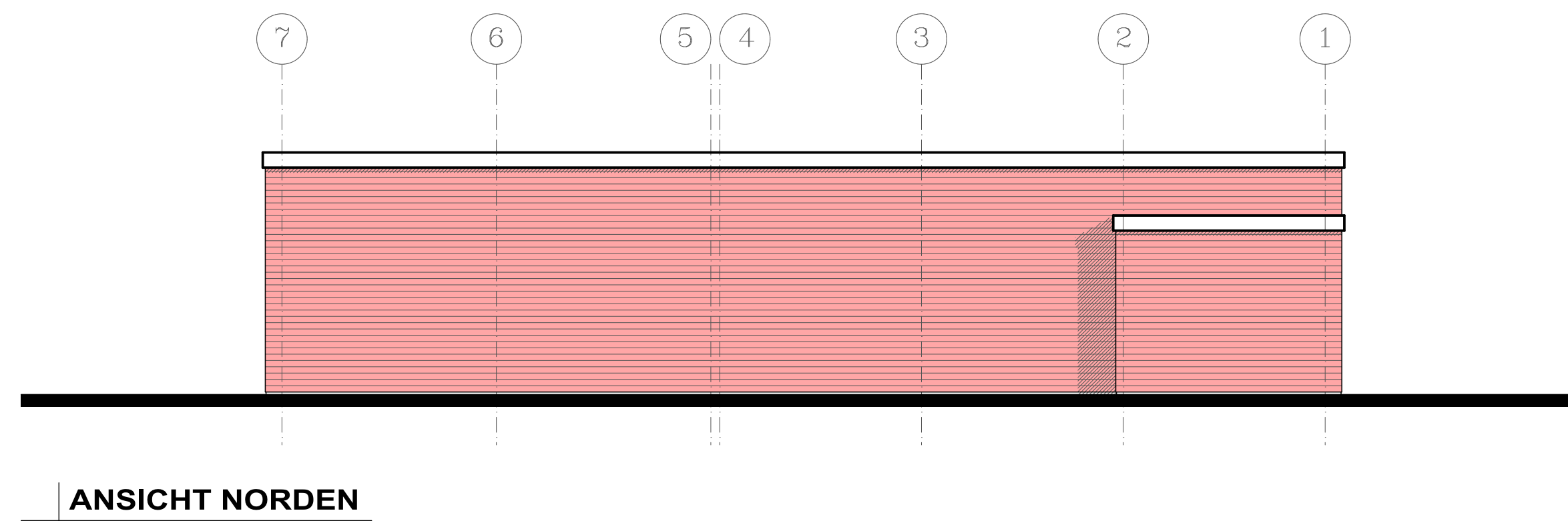
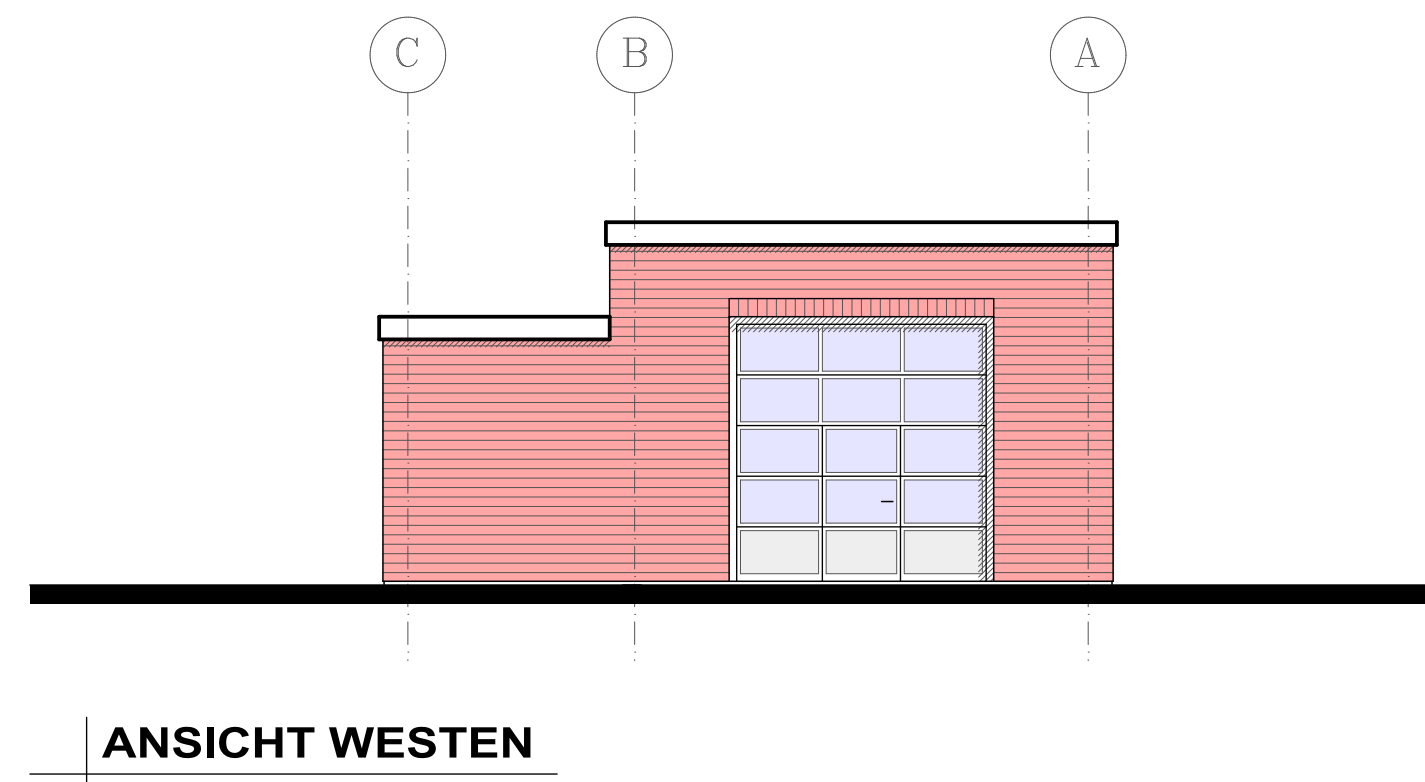
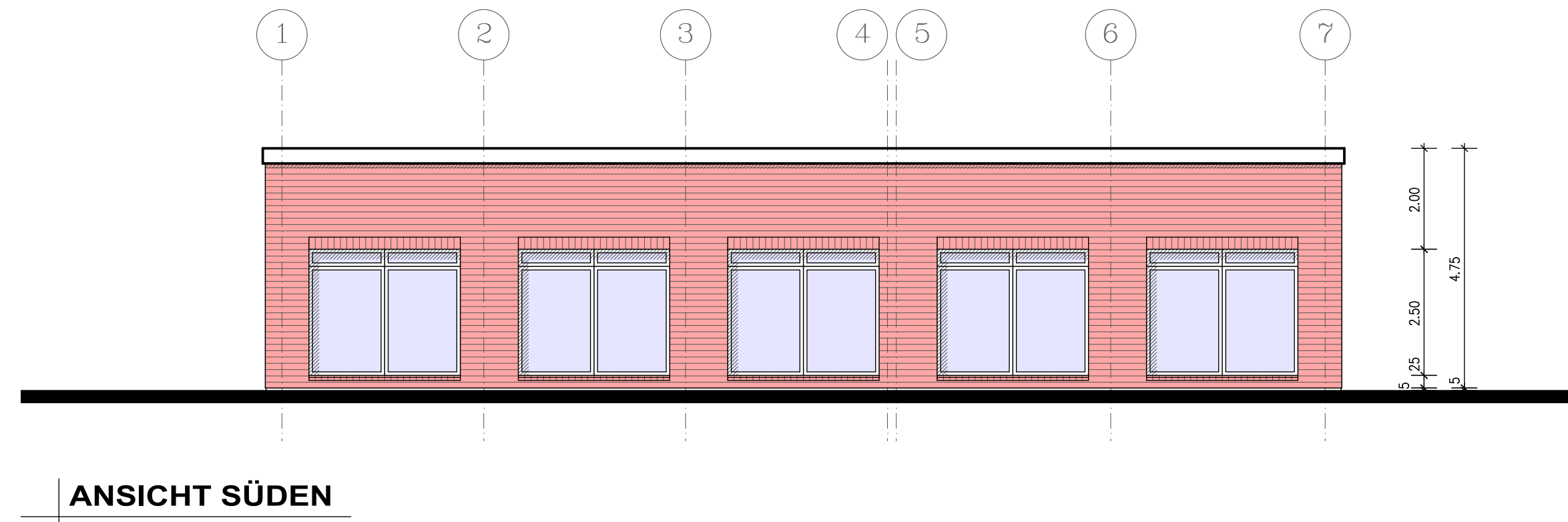
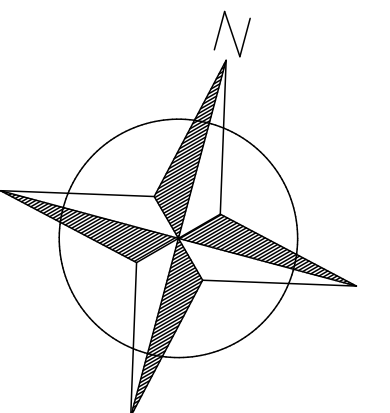
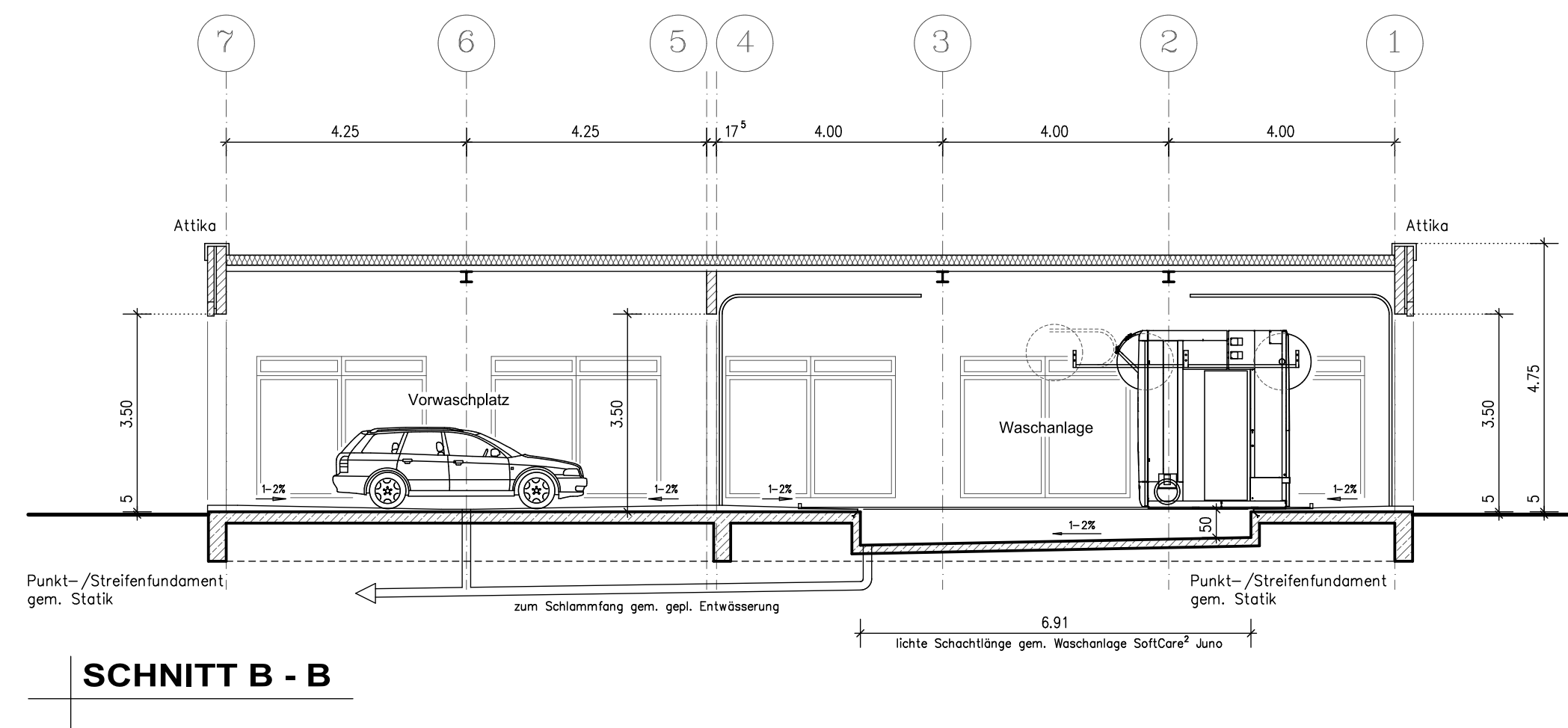
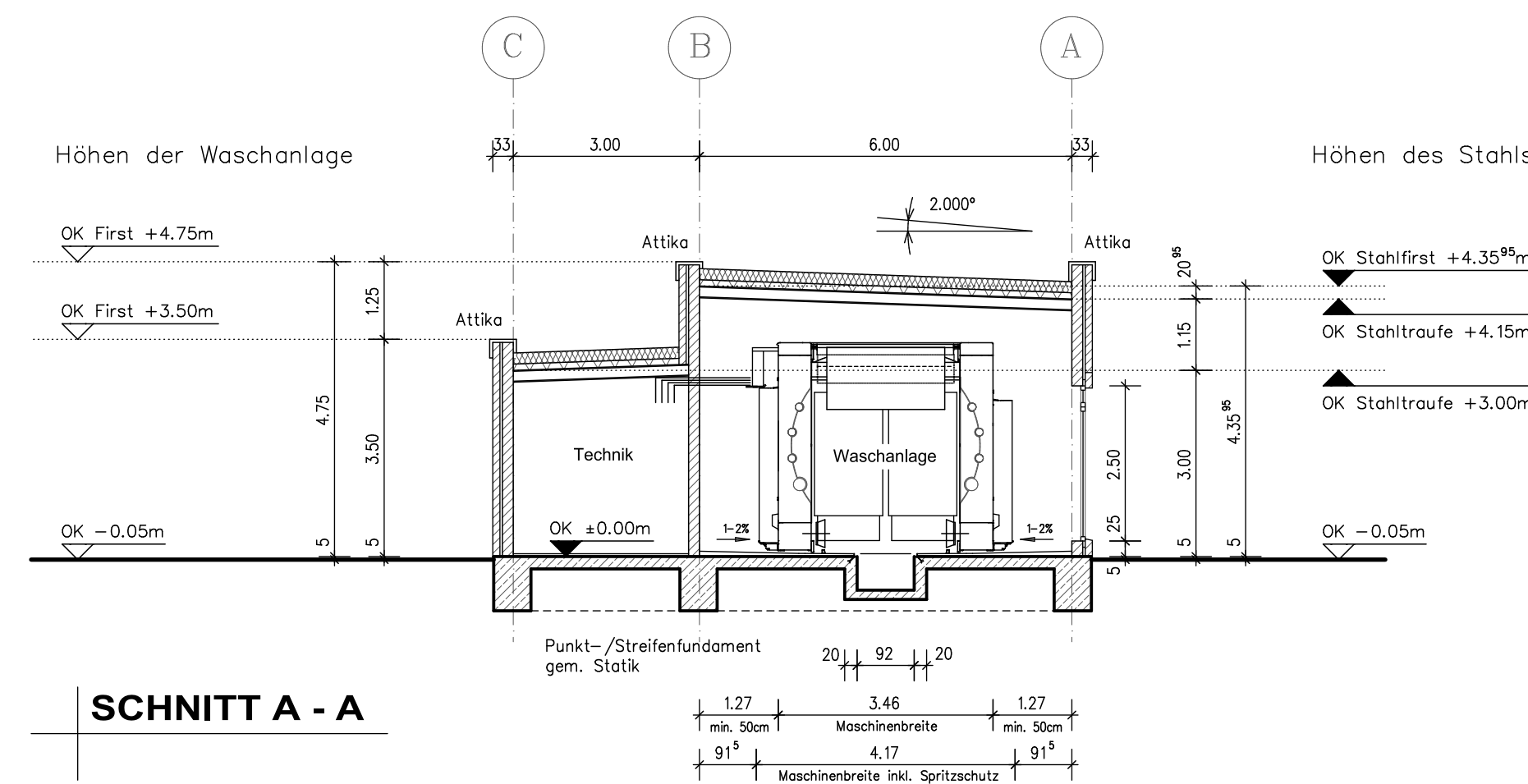
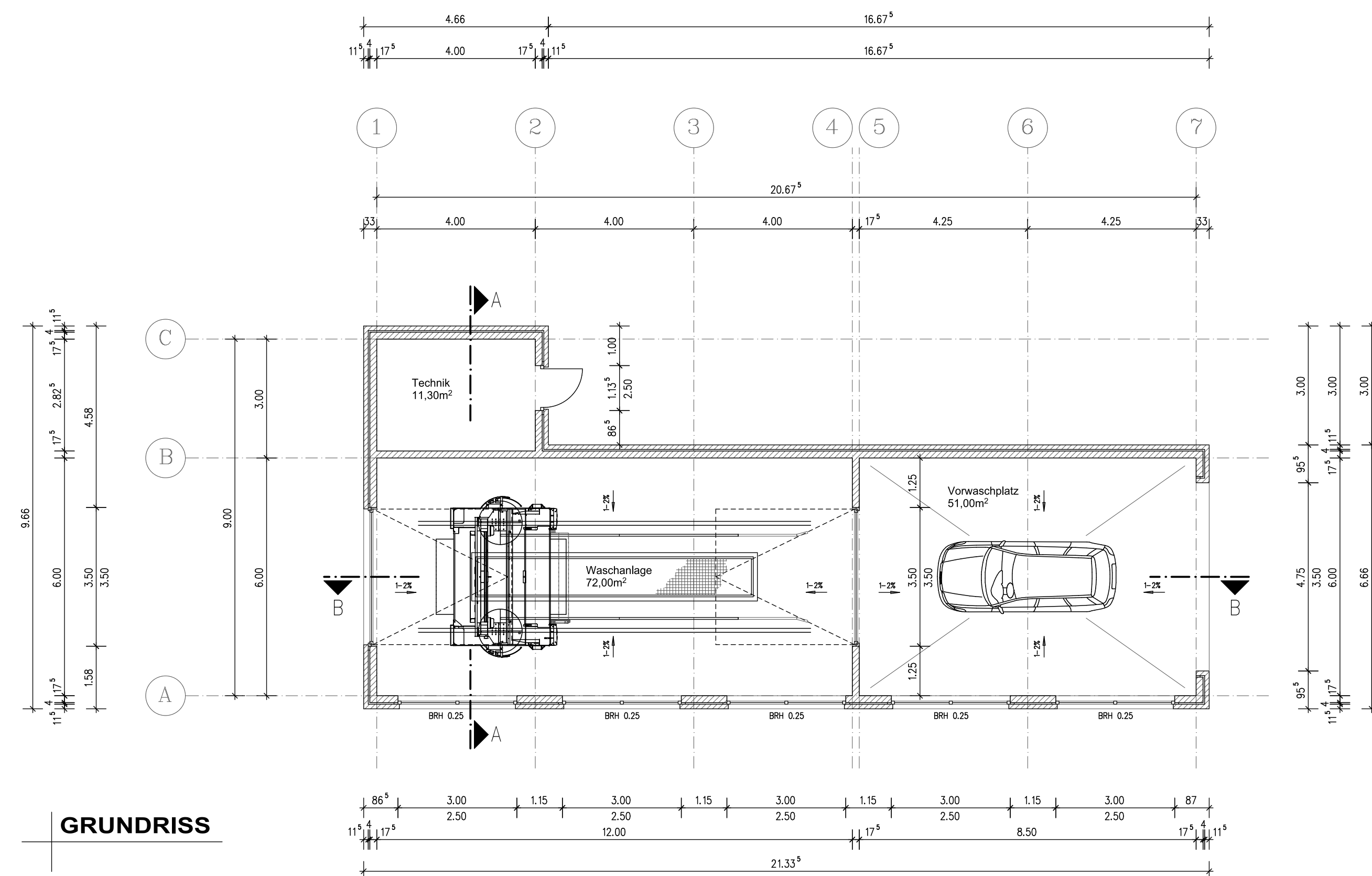


Aussehen und Form der Stahlkonstruktion kann sich gem. statischer Berechnung und aus produktionstechnischen Gründen verändern !



Bitte beachten das die Planung auf den Waschanlagentyp SoftCare² Juno / Spurbreite 270 basiert. Weitere Angaben und Details sind aus dem Einbauplan des Modellanbieters zu entnehmen !



ÄNDERUNGEN			
Index:	Datum:	Name:	Bemerkung:



Bauvorhaben: **Neubau einer Tankstelle in Osterrörfeld**

Bauort: **Kieler Str. 6
24783 Osterrörfeld**

Bauherr: **team energie GmbH & Co. KG
team Allee 22
24392 Süderbrarup
Tel.: 04641 / 98 600**

Planung: **team hallenbau GmbH & Co. KG
Bi de School 1
25885 Ahrenviöl
Tel.: 04847 / 801-0
Fax: 04847 / 801-50**

Plan: **VORENTWURF
Waschstraße**

Auftrags-Nr.: ...	Datum: 09.01.2013
Maßstab: 1 : 100	Blatt-Nr.: V 3
Gez.: Lohmann	Index: .