

Tel:

Fax:

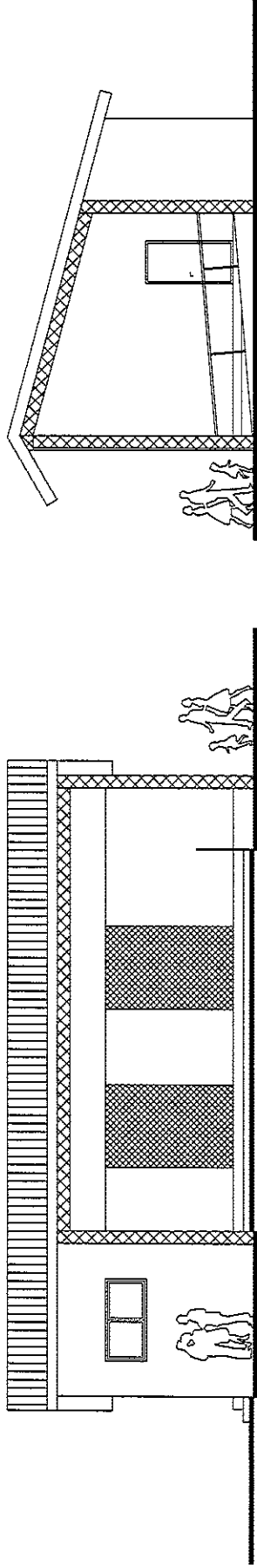
KOSTENERMITTLUNGS-LEISTUNGSVERZEICHNIS, nur Kurztext

Projekt: 1 Errichtung einer Bühne

Ausgabebumfang:	Gesamtbetrag
OZ	in EUR

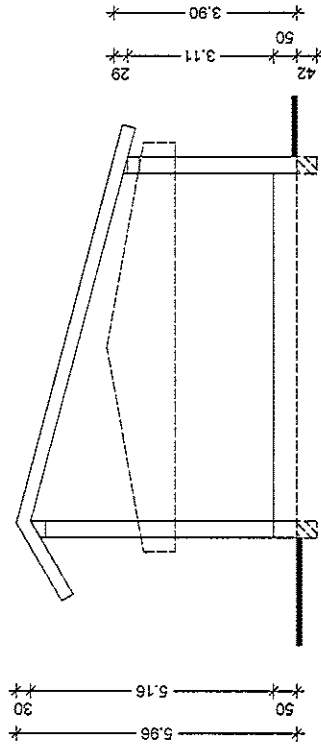
Zusammenstellung

1	Baustelleneinrichtung	2.050,00 EUR
2	Erdarbeiten	19.696,70 EUR
3	Maurer- und Betonarbeiten	70.978,91 EUR
4	Zimmererarbeiten	20.377,78 EUR
5	Dachdeckerarbeiten	7.993,05 EUR
6	Klempnerarbeiten	4.137,50 EUR
7	Tischlerarbeiten	6.660,00 EUR
8	Bühnenboden	18.385,50 EUR
9	Elektroarbeiten	7.226,00 EUR
10	Photovoltaik	19.500,00 EUR
11	Barrierefreier Zugang Rampe	6.745,00 EUR
12	Traverse	9.520,00 EUR
13	Baunebenkosten	11.500,00 EUR
	Summe	<u>204.770,44 EUR</u>
	Zu-/Abschlag auf vorgeh. Summe in Höhe von 0,00 %	<u>0,00 EUR</u>
	Nettosumme inkl. Zu-/Abschlag	204.770,44 EUR
	+ 19 % MwSt.	38.906,39 EUR
	Bruttosumme Errichtung einer Bühne	<u><u>243.676,83 EUR</u></u>



Seitenansicht

Vorderansicht



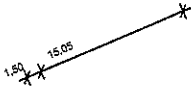
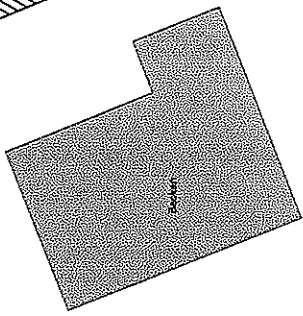
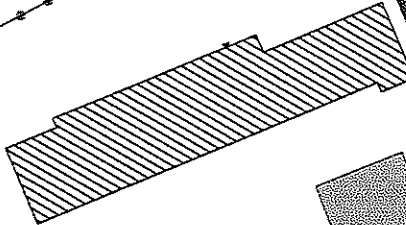
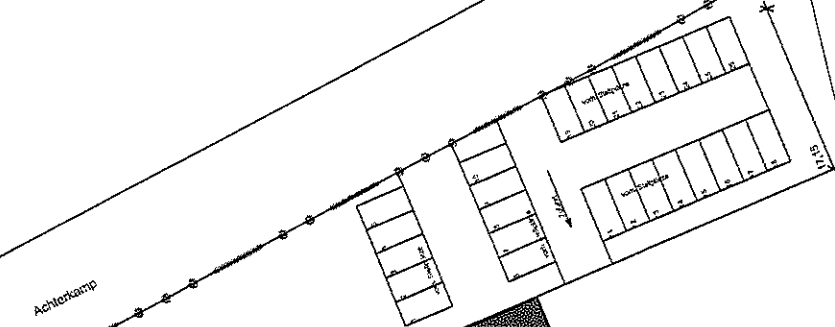
Schnitt A-A

14.10.2022	Dahm	Bearbeiter	Prifer	Index-Note
Projekt: Errichtung einer Bühne				
Projektnummer:				
Plannummer: 1				
Maßstab: 1:100				
Plandatum: 14.10.2022				
Index:				
Planort: Gemeinde Osterröföld Schulstraße 36 24783 Osterröföld		Anfertigt: Amt Eiderkanal Schulstraße 36 24783 Osterröföld		
Bauplan:		Dahm		
HB = 297 / 420 (0.12m²)		Freigegeben		

11 / 4



Achternkamp



22 / 5

22 / 15

Index	25.10.2022	Datum	Prüfer	Index-Netz
Projekt	Errichtung einer Freilichtbühne			
Planinhalt	Lageplan Freilichtbühne			
Projektion	1			
Maßstab	1:1000			
Plandatum	14.10.2022			
Index				
Bauherr	Gemeinde Osterönfeld	Schulstraße 36	24783 Osterönfeld	Datum
Architekt	Amt Eiderkanal			Index
H/B = 297 / 420 (0.12m²)		Alplan 2021		